



ГОСУДАРСТВЕННЫЙ СТАНДАРТ
СОЮЗА ССР

ДЕТАЛИ СТАЛЬНЫХ ТРУБОПРОВОДОВ

ОПОРЫ ПОДВИЖНЫЕ

ТИПЫ И ОСНОВНЫЕ РАЗМЕРЫ

ГОСТ 14911—82

Издание официальное

Цена 5 коп.

ГОСУДАРСТВЕННЫЙ КОМИТЕТ СССР ПО ДЕЛАМ СТРОИТЕЛЬСТВА

Москва

Детали стальных трубопроводов

ОПОРЫ ПОДВИЖНЫЕ

Типы и основные размеры

Steel piping details. Pipe movable supports.
Types and main dimensionsГОСТ
14911—82*Взамен
ГОСТ 14911—69

ОКП 52 6395

Постановлением Государственного комитета СССР по делам строительства от 31 декабря 1981 г. № 277 срок введения установлен

с 01.01.83

Несоблюдение стандарта преследуется по закону

1. Настоящий стандарт распространяется на стальные подвижные опоры стальных технологических трубопроводов различного назначения с наружным диаметром d_n от 18 до 1620 мм, транспортирующих рабочую среду температурой от 0 до плюс 450°C и давлением P_y до 10 МПа.

Стандарт не распространяется на опоры магистральных трубопроводов, трубопроводов с хладагентом, внутростанционных трубопроводов электрических станций, трубопроводов тепловых сетей, а также трубопроводов, прокладываемых на вечномерзлых и пучинистых грунтах и в сейсмических районах.

2. Основные размеры подвижных опор стальных трубопроводов должны соответствовать указанным на черт. 1—4 и в табл. 1—4.

Круглые отверстия в корпусе (1) опор типов П2, П3, Х2, Х3 и в ребре (2) опор типов П1, Х1 следует выполнять по требованию потребителя.

По требованию потребителя допускается не выполнять отверстия в корпусе (1) опор типов П3 и Х3, расположенные от вертикальной оси опоры на расстоянии 1/4 l .

(Измененная редакция, Изм. № 1).

3. Классификация, технические требования, правила приемки, методы испытания, маркировка, упаковка, транспортирование, хранение опор и гарантии изготовителя — по ГОСТ 22130—76.

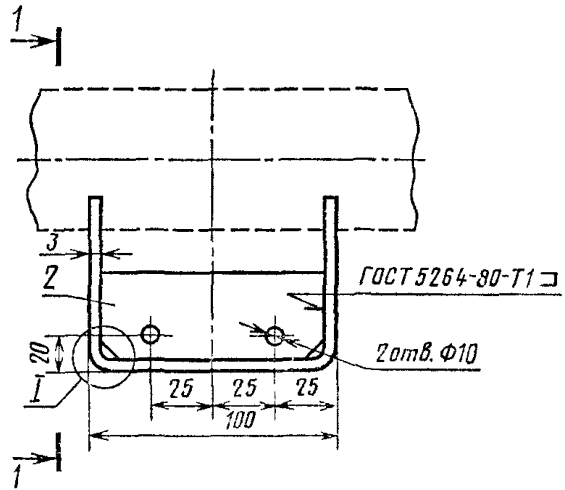
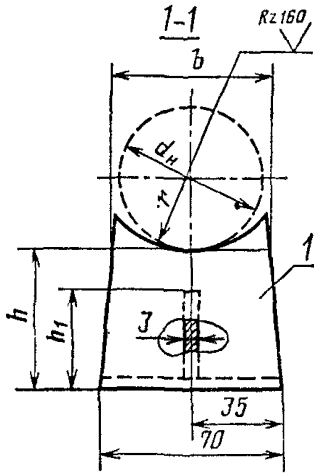
Издание официальное

Перепечатка воспрещена

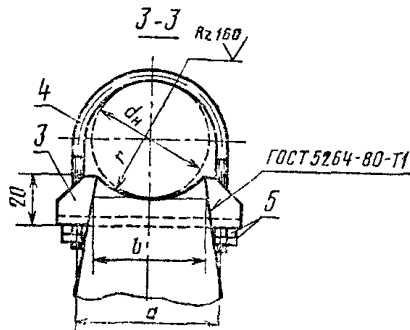
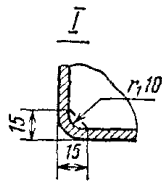
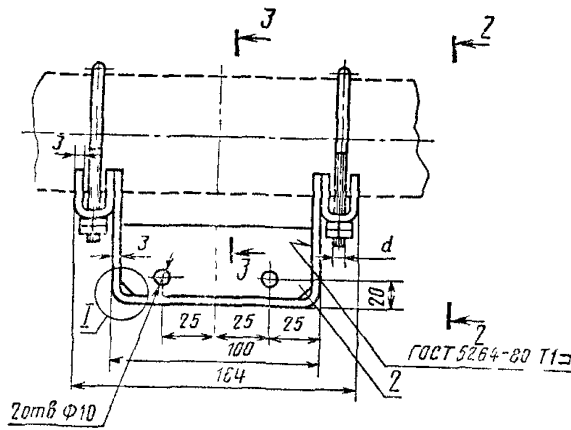
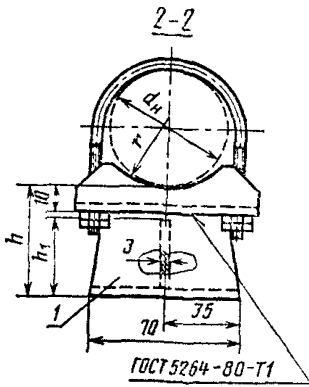
* Переиздание (сентябрь 1986 г.) с Изменением № 1,
утвержденным в июле 1984 г. (ИУС 5—84).

© Издательство стандартов, 1987

Опоры ОПП1 и ОПХ1
Опора ОПП1



Опора ОПХ1



1—корпус; 2—ребро; 3—проушина; 4—хомут; 5—гайка по ГОСТ 5915—70.

Черт. 1

Размеры опор ОПП1 и ОПХ1
мм

Таблица 1

d_n	r	h	h_1	h_2	a	b	d
18; 21,3	11	70 и 100	30 60	77	34	40	М8
25; 26,8	14			107	38		
32; 33,5	17			84	44	60	М10
38; 42,3	22			114	54		
45; 48	25				62		

Примечания:

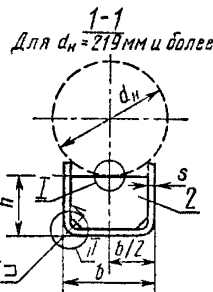
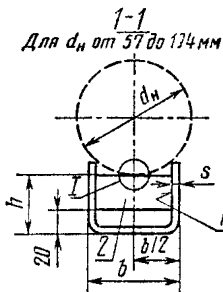
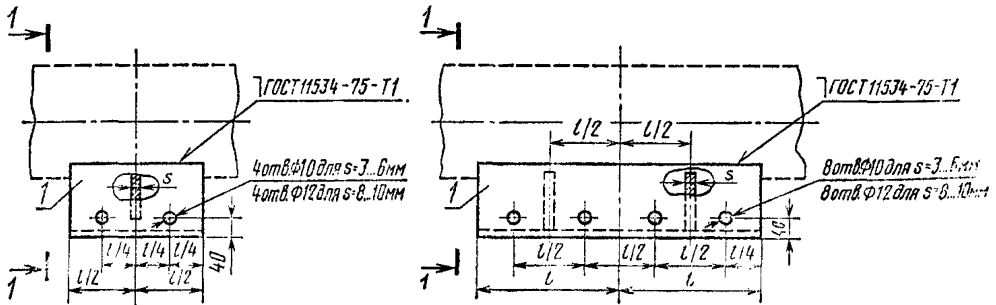
1. Размеры h_1 и h_2 даны для двух значений h : в числителе для $h=70$ мм и в знаменателе для $h=100$ мм.

2. Габаритная высота h_2 на чертеже не указана и контролю не подлежит.

Опоры ОПП2 и ОПП3 высотой $h=100$ и 150 мм

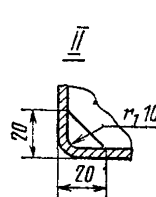
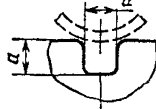
Опора ОПП2

Опора ОПП3



Опора для трубопроводов без спутника

Опора с отверстием для спутника



1—корпус; 2—ребро.

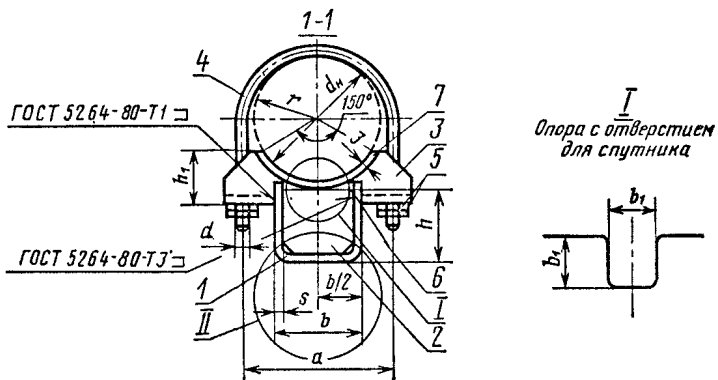
Черт. 2

Таблица 2

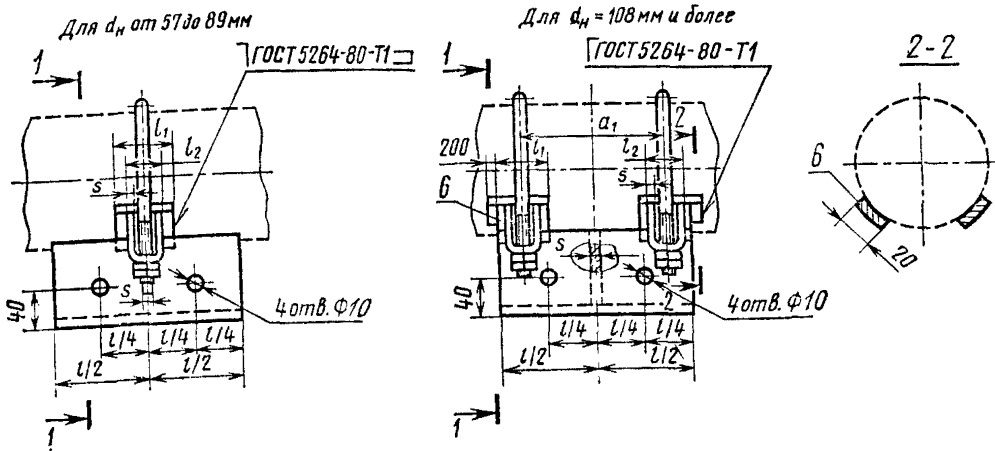
Размеры опор ОПП2 и ОПП3 высотой $h=100$ и 150 мм

мм

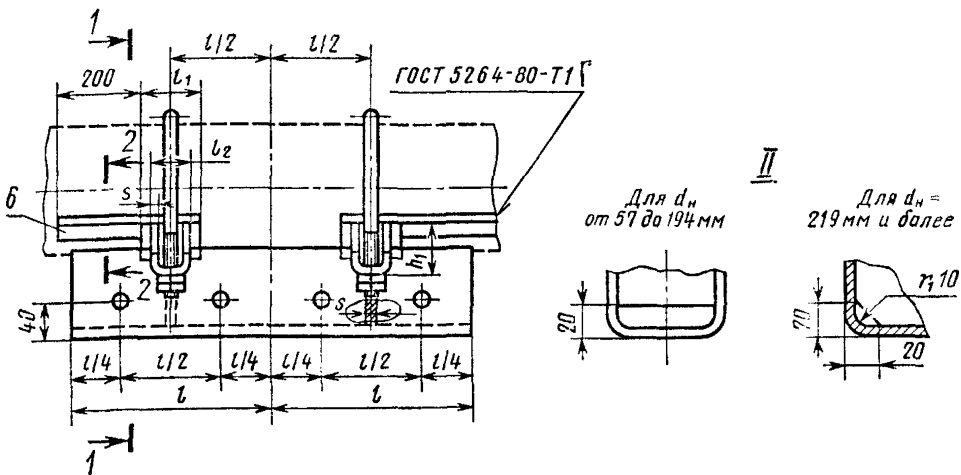
$d_{\text{в}}$	b	l	s	a
57; 60; 75,5; 76	55	170	3	34
88,5; 89				
108, 114, 127, 133, 140	100		4	45
159, 165				
194, 219, 273	190	220	6	60
325, 377, 426	280			
530, 480	400		8	70
630, 720, 820, 920				
1020	520	10		
1220, 1420, 1620				

Опоры ОПХ2 и ОПХ3 высотой $h=100$ и 150 мм

Опора ОПХ2



Опора ОПХ3



1—корпус; 2—ребро; 3—проушина; 4—хомут; 5—гайка по ГОСТ 5915—70; 6—упор для $d_n = 377$ мм и более; 7—подушка.

Черт. 3

Примечание. Угол 150° подушки (7) следует принимать для опор трубопроводов с наружным диаметром (d_n) 108 и 194 мм и 120° — для опор трубопроводов с другими наружными диаметрами.

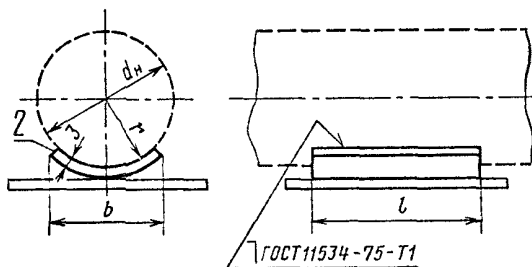
Таблица 3

Размеры опор ОПХ2 и ОПХ3 высотой $h=100$ и 150 мм

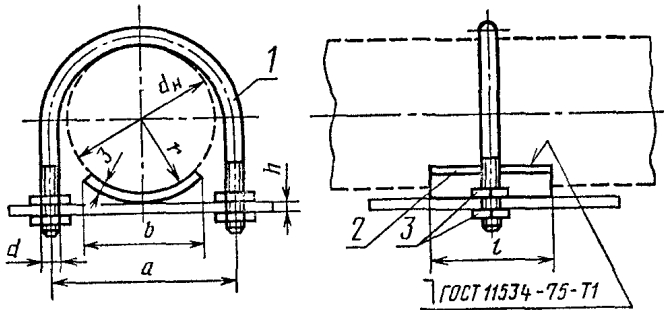
мм										
d_H	h_1	a	a_1	b	b_1	l	l_1	l_2	s	d
57; 60	35	86	—	55	34	170	50	30	3	M10
75,5; 76		90								M12
88,5; 89		106								M16
108; 114	45	136	120	100	45	170	38	4	M20	
133		150								
159		180								
194	50	230	100	190	220	70	56	6	M24	
219		242								
273		298								
325	90	350	150	280	60	220	70	6	M24	
377		402								
426		456								
480	110	508	140	380	70	220	80	8	M24	
530		400								
630	120	558	140	440	70	220	80	8	M24	

Опоры ОПБ1 и ОПБ2

Опора ОПБ1



Опора ОПБ2



1—хомут; 2—подушка; 3—гайка по ГОСТ 5915—70.

Черт. 4

Размеры опор ОПБ1 и ОПБ2

Таблица 4

мм						
d_n	r	a	b	l	h , не более	d
18; 21,3	11	34	20	50	8	M8
23; 26,8	14	38				
32; 33,5	17	44				
38; 42,3	21	54				
44,5; 45,48	24	62	50	100	12	M10
57; 60	29	70				
75,5; 76	38	90				
88,5; 89	45	106				
108	54	122	100	150	16	M12
114	57	136				
133	67	150				
159	80	180				
194	97	230	200	200	16	M16
219	110	242				
273	137	298				
325	163	350				
377	189	402	200	200	16	M20

Продолжение табл. 4

мм						
d_n	r	a	b	l	h , не более	d
426	213	456	300	200	16	М24
480	240	508	350			
530	265	558				

4. Марка опоры должна состоять из условного наименования (ОП), типа опоры, высоты опоры (h), наружного диаметра трубопровода (d_n), указания о наличии всех круглых отверстий в корпусе и ребрах (o) или части круглых отверстий в корпусе ($оч$), указания о наличии спутника (c) и обозначения настоящего стандарта.

Пример условного обозначения марки опоры типа ПЗ, высотой $h=100$ мм, для стального трубопровода с наружным диаметром $d_n=194$ мм, со всеми круглыми отверстиями в корпусе, со спутником:

ОППЗ — 100.194 oc ГОСТ 14911—82

То же, с частью круглых отверстий в корпусе:

ОППЗ—100.194 очс ГОСТ 14911—82

То же, без отверстий в корпусе, без спутника:

ОППЗ—100.194 ГОСТ 14911—82

То же, типа Б1, для стального трубопровода с наружным диаметром $d_n=194$ мм:

ОПБ1—194 ГОСТ 14911—82

(Измененная редакция, Изм. № 1).

5. Марки опор, масса и расчетные максимальные вертикальные нагрузки на опоры указаны в справочном приложении.

ПРИЛОЖЕНИЕ
Справочное

Масса опор и расчетные максимальные вертикальные нагрузки на опоры

Марка опоры	Масса, кг, не более	Расчетная максимальная вертикальная нагрузка, Н (кгс), при температурах рабочей среды, °С		
		до 150	св. 150 до 300	св. 300 до 450
1	2	3	4	5
ОПП1—70.18; ОПП1—70.21,3	0,43	21570(2200)	18630(1900)	10790(1100)
ОПП1—70.25; ОПП1—70.26,8				
ОПХ1—70.18	0,78			
ОПХ1—70.25	0,80			
ОПП1—70.32; ОПП1—70.33,5				
ОПП1—70.38; ОПП1—70.42,3	0,51			
ОПП1—70.45; ОПП1—70.48				
ОПХ1—70.32	0,90			
ОПХ1—70.38	0,97			
ОПХ1—70.45	1,00			
ОПП1—100.18; ОПП1—100.21,3	0,60	14710(1500)	13230(1350)	7550(770)
ОПП1—100.25; ОПП1—100.26,8				
ОПХ1—100.18	0,90			
ОПХ1—100.25	0,94			
ОПП1—100.32; ОПП1—100.33,5				
ОПП1—100.38; ОПП1—100.42,3	0,62			
ОПП1—100.45; ОПП1—100.48				

1	2	3	4	5
ОПХ1—100.32	1,05			
ОПХ1—100.38	1,10	14710(1500)	13230(1350)	7550(770)
ОПХ1—100.45	1,11			
ОПП2—100.57; ОПП2—100.60	1,24	44130(4500)	33340(3400)	18140(1850)
ОПХ2—100.57; ОПХ2—100.60	1,70			
ОПП2—100.75,5; ОПП2—100.76	1,17	49030(5000)	37260(3800)	20100(2050)
ОПХ2—100.75,5; ОПХ2—100.76	1,90			
ОПП2—100.88,5; ОПП2—100.89	1,15	53940(5500)	40700(4150)	22060(2250)
ОПХ2—100.88,5; ОПХ2—100.89	2,90			
ОПП2—100.108; ОПП2—100.114; ОПП2—100.127	1,63	56390(5750)	42660(4350)	23040(2350)
ОПХ2—100.108; ОПХ2—100.114; ОПХ2—100.127	3,40			
ОПП2—100.133; ОПП2—100.140	1,62	59820(6100)	45600(4650)	24520(2500)
ОПХ2—100.133; ОПХ2—100.140	4,40			
ОПП2—100.159; ОПП2—100.165	1,97	84830(8650)	63740(6500)	34810(3550)
ОПХ2—100.159; ОПХ2—100.165	5,50			
ОПП2—100.194	3,28	82370(8400)	62760(6400)	33830(3450)
ОПХ2—100.194	7,80			
ОПП2—100.219	3,13	80410(8200)	61290(6250)	32750(3340)
ОПХ2—100.219	8,90			
ОПП2—100.273	2,90	80410(8200)	61290(6250)	32750(3340)
ОПХ2—100.273	13,40			

Продолжение

1	2	3	4	5
ОПП2—100.325	7,59	196130(20000)	148080(15100)	79430(8100)
ОПХ2—100.325	20,10			
ОПП2—100.377	7,19	185340(18900)	141210(14400)	75510(7700)
ОПХ2—100.377	22,80			
ОПП2—100.426	7,03	183380(18700)	138270(14100)	74530(7600)
ОПХ2—100.426	25,10			
ОПП2—100.480	10,64	172600(17600)	130430(13300)	69630(7100)
ОПХ2—100.480	29,10			
ОПП2—100.530	10,62			
ОПХ2—100.530	31,90			
ОПП2—100.630	14,87	237320(24200)	180440(18400)	96100(9800)
ОПХ2—100.630	50,50			
ОПП2—100.720	12,57	268700(27400)	203000(20700)	110810(11300)
ОПП2—100.820	12,17	287330(29300)	216730(22100)	116700(11900)
ОПП2—100.920	11,81	296160(30200)	223590(22800)	120130(12250)
ОПП2—100.1020	14,93	392260(40000)	294200(30000)	158870(16200)
ОПП2—100.1220	18,74	347150(35400)	262820(26800)	141210(14400)
ОПП2—100.1420	18,07			
ОПП2—100.1620	17,63			
ОПП2—150.57; ОПП2—150.60	1,71			
ОПХ2—150.57; ОПХ2—150.60	2,00	28140(2870)	21180(2160)	7840(800)
ОПП2—150.75,5; ОПП2—150.76	1,53	31380(3200)	23930(2440)	12840(1310)
ОПХ2—150.75,5; ОПХ2—150.76	2,10			
ОПП2—150.88,5; ОПП2—150.89	1,61	35990(3670)	26180(2670)	14710(1500)
ОПХ2—151.88,5; ОПХ2—150.89	2,30			

Продолжение

1	2	3	4	5
ОПП2—150.108; ОПП2—150.114; ОПП2—150.127	2,10	37660(3840)	28440(2900)	15400(1570)
ОПХ2—150.108; ОПХ2—150.114; ОПХ2—150.127	4,00			
ОПП2—150.133; ОПП2—150.140	2,01	39710(4050)	30400(3100)	16380(1670)
ОПХ2—150.133; ОПХ2—150.140	5,00			
ОПП2—150.159; ОПП2—150.165	3,00	56390(5750)	42660(4350)	23240(2370)
ОПХ2—150.159; ОПХ2—150.165	6,30			
ОПП2—150.194	4,11	52950(5400)	41680(4250)	22550(2300)
ОПХ2—150.194	8,60			
ОПП2—150.219	3,91			
ОПХ2—150.219	10,20	53940(5500)	40700(4150)	21960(2240)
ОПП2—150.273	3,69			
ОПХ2—150.273	14,30			
ОПП2—150.325	9,19	130430(13300)	98060(10000)	52460(5350)
ОПХ2—150.325	21,80			
ОПП2—150.377	8,79	124540(12700)	94630(9650)	50500(5150)
ОПХ2—150.377	24,10			
ОПП2—150.426	8,62	122580(12500)	91200(9300)	49030(5000)
ОПХ2—150.426	29,40			
ОПП2—150.480	12,63	114740(11700)	87280(8900)	47070(4800)
ОПХ2—150.480	32,40			
ОПП2—150.530	12,72	114740(11700)	86300(8800)	46090(4700)
ОПХ2—150.530	31,10			
ОПП2—150.630	17,67	157890(16100)	120620(12300)	63740(6500)
ОПХ2—150.630	55,60			
ОПП2—150.720	15,14	178480(18200)	135330(13800)	73550(7500)

Продолжение

1	2	3	4	5
ОПП2—150.820	14,71	191230(19500)	144160(14700)	78450(8000)
ОПП2—150.920	14,51	196130(20000)	149060(15200)	80410(8200)
ОПП2—150.1020	18,23	262820(26800)	196130(20000)	105910(10800)
ОПП2—150.1220	22,44			
ОПП2—150.1420	21,77	231430(23600)	175540(17900)	94140(9600)
ОПП2—150.1620	21,33			
ОПП3—100.57; ОПП3—100.60	2,48	107870(11000)	81880(8350)	44130(4500)
ОПХ3—100.57; ОПХ3—100.60	3,50			
ОПП3—100.75,5; ОПП3—100.76	2,33	126500(12900)	96100(9800)	51970(5300)
ОПХ3—100.75,5; ОПХ3—100.76	3,80			
ОПП3—100.88,5; ОПП3—100.89	2,30	142190(14500)	107870(11000)	57860(5900)
ОПХ3—100.88,5; ОПХ3—100.89	4,70			
ОПП3—100.108; ОПП3—100.114; ОПП3—100.127	3,00	155920(15900)	117680(12000)	63250(6450)
ОПХ3—100.108; ОПХ3—100.114; ОПХ3—100.127	4,60			
ОПП3—100.133; ОПП3—100.140	3,23	170630(17400)	129440(13200)	69620(7100)
ОПХ3—100.133; ОПХ3—100.140	5,50			
ОПП3—100.159; ОПП3—100.165	4,35	247120(25200)	186320(19000)	101000(10300)
ОПХ3—100.159; ОПХ3—100.165	7,10			
ОПП3—100.194	6,56	251050(25600)	190240(19400)	101990(10400)
ОПХ3—100.194	10,60			
ОПП3—100.219	6,27	251050(25600)	190240(19400)	101990(10400)
ОПХ3—100.219	11,80			

Продолжение

1	2	3	4	5
ОППЗ—100.273	5,81	196130(20000)	148080(15100)	79430(8100)
ОПХЗ—100.273	16,30			
ОППЗ—100.325	15,29	598200(61000)	451100(46000)	243200(24800)
ОПХЗ—100.325	24,40			
ОППЗ—100.377	14,39			
ОПХЗ—100.377	29,90	588390(60000)	441300(45000)	239280(24400)
ОППЗ—100.426	14,06			
ОПХЗ—100.426	32,50			
ОППЗ—100.480	21,27	564860(57600)	427570(43600)	229470(23400)
ОПХЗ—100.480	39,20			
ОППЗ—100.530	21,25	561920(57300)	423640(43200)	227510(23200)
ОПХЗ—100.530	42,20			
ОППЗ—100.630	29,75	781590(79700)	591340(60300)	317730(32400)
ОПХЗ—100.630	65,10			
ОППЗ—100.720	25,18	882590(90000)	666850(68000)	358920(36600)
ОППЗ—100.820	24,32	929670(94800)	702150(71600)	378040(38550)
ОППЗ—100.920	23,72	951240(97000)	676650(69000)	386380(39400)
ОППЗ—100.1020	29,87	1216020(124000)	924760(94300)	497190(50700)
ОППЗ—100.1220	37,88			
ОППЗ—100.1420	37,34	1137570(116000)	858080(87500)	442280(45100)
ОППЗ—100.1620	35,27			
ОППЗ—150.57; ОППЗ—150.60	3,36	72070(7350)	53930(5500)	29420(3000)
ОПХЗ—150.57; ОПХЗ—150.60	4,40			
ОППЗ—150.75,5; ОППЗ—150.76	3,25	84330(8600)	63740(6500)	33530(3420)
ОПХЗ—150.75,5; ОПХЗ—150.76	4,70			
ОППЗ—150.88,5; ОППЗ—150.89	3,22	94630(9650)	72070(7350)	39220(4000)
ОПХЗ—150.88,5; ОПХЗ—150.89	4,80			

Продолжение

1	2	3	4	5
ОППЗ—150.108; ОППЗ—150.114; ОППЗ—150.127	4,20	102970(10500)	78450(8000)	42650(4350)
ОПХЗ—150.108; ОПХЗ—150.114; ОПХЗ—150.127	5,90			
ОППЗ—150.133; ОППЗ—150.140	4,01	114730(11700)	86780(8850)	46580(4750)
ОПХЗ—150.133; ОПХЗ—150.140	7,30			
ОППЗ—150.159; ОППЗ—150.165	6,01	163770(16700)	124540(12700)	67170(6850)
ОПХЗ—150.159; ОПХЗ—150.165	8,80			
ОППЗ—150.194	8,22	166710(17000)	127480(13000)	68150(6950)
ОПХЗ—150.194	12,10			
ОППЗ—150.219	7,83	166710(17000)	127480(13000)	68150(6950)
ОПХЗ—150.219	13,40			
ОППЗ—150.273	7,39	130420(13300)	98060(10000)	52950(5400)
ОПХЗ—150.273	18,00			
ОППЗ—150.325	18,39	398150(40600)	302040(30800)	161810(16500)
ОПХЗ—150.325	30,80			
ОППЗ—150.377	17,59			
ОПХЗ—150.377	33,20	392260(40000)	298120(30400)	159840(16300)
ОППЗ—150.426	17,24			
ОПХЗ—150.426	35,80			
ОППЗ—150.480	25,27	376570(38400)	284390(29000)	152980(15600)
ОПХЗ—150.480	43,40			
ОППЗ—150.530	25,45	372650(38000)	282430(28800)	152000(15500)
ОПХЗ—150.530	46,50			
ОППЗ—150.630	35,35	519750(53000)	392260(40000)	211820(21600)
ОПХЗ—150.630	71,20			
ОППЗ—150.720	30,28	588390(60000)	441300(45000)	239280(24400)

Продолжение

1	2	3	4	5
ОППЗ—150.820	29,42	617810(63000)	470720(48000)	251050(25600)
ОППЗ—150.920	29,35	637430(65000)	451100(46000)	256930(26200)
ОППЗ—150.1020	36,46	813950(83000)	617810(63000)	333420(34000)
ОППЗ—150.1220	44,88			
ОППЗ—150.1420	43,54	755110(77000)	568780(58000)	307920(31400)
ОППЗ—150.1620	42,67			
ОПБ1—18; 21,3; 23; 26,8; 32; 33,5	0,03	—	—	—
ОПБ1—38; 42,3; 44,5; 45; 48	0,02	—	—	—
ОПБ1—57; 60	0,06	—	—	—
ОПБ1—73,5; 76	0,05	—	—	—
ОПБ1—88,5; 89	0,12	—	—	—
ОПБ1—108.114	0,13	—	—	—
ОПБ1—133	0,39	—	—	—
ОПБ1—159	0,38	—	—	—
ОПБ1—194; 219	0,37	—	—	—
ОПБ1—273	1,02	—	—	—
ОПБ1—325; 377	1,00	—	—	—
ОПБ1—426	1,60	—	—	—
ОПБ1—480	1,90	—	—	—
ОПБ1—530	1,80	—	—	—
ОПБ2—18; 21,3	0,12	—	—	—
ОПБ2—23; 26,8	0,13	—	—	—
ОПБ2—32; 33,5	0,12	—	—	—
ОПБ2—38; 42,3	0,16	—	—	—
ОПБ2—44,5; 45; 48	0,19	—	—	—
ОПБ2—57; 60	0,33	—	—	—
ОПБ2—75,5; 76	0,46	—	—	—
ОПБ2—88,5; 89	0,52	—	—	—

Продолжение

1	2	3	4	5
ОПБ2—108	0,56	—	—	—
ОПБ2—114	0,55	—	—	—
ОПБ2—133	1,21	—	—	—
ОПБ2—159	1,32	—	—	—
ОПБ2—194	1,45	—	—	—
ОПБ2—219	2,29	—	—	—
ОПБ2—273	3,81	—	—	—
ОПБ2—325	3,82	—	—	—
ОПБ2—377	4,40	—	—	—
ОПБ2—426	6,85	—	—	—
ОПБ2—480	7,90	—	—	—
ОПБ2—530	8,46	—	—	—

(Измененная редакция, Изм. № 1).

Редактор *В. Н. Шалаева*
Технический редактор *Э. В. Митяй*
Корректор *Г. И. Чуйко*

Сдано в наб. 05.02.87 Подп. в печ. 01.04.87 1,25 усл. п. л. 1,25 усл. кр.-отт. 1,06 уч.-изд. л.
Тираж 12 000 Цена 5 коп.

Ордена «Знак Почета» Издательство стандартов, 123840, Москва, ГСП,
Новопресненский пер., д. 3.
Вильнюсская типография Издательства стандартов, ул. Миндауго, 12/14. Зак. 1549.